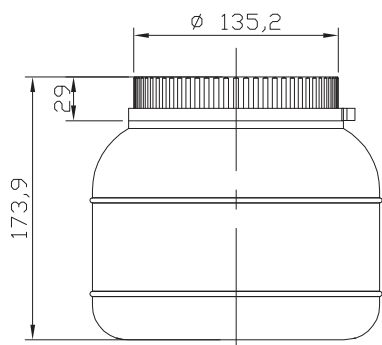
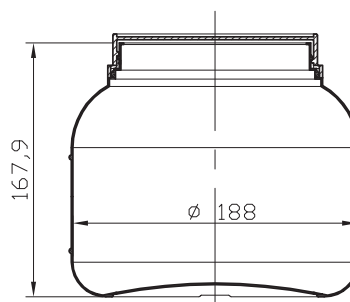




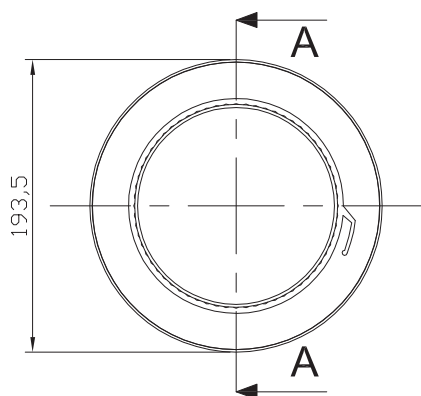
## Typ XI



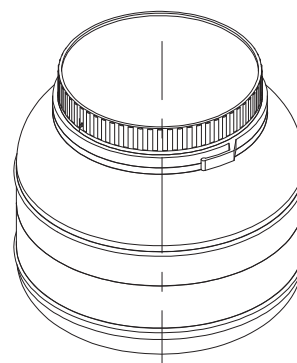
widok od frontu skala 1:5



przekrój A-A skala 1:5



widok z góry skala 1:5



bryła

### Dane techniczne:

Nazwa	Materiał	Średnica* [mm]	Wysokość* [mm]	Masa* [g]	Pakowanie [szt]	Rodzaj kartonu	Wymiar kartonu [mm]	Waga kartonu* [kg]	Ilość kartonów na palecie [szt]	Ilość sztuk na palecie [szt]
Słoik	PE	φ193,5	167,9	135,6	264	Paleta	800x1200	--	--	264
Nakrętka	PE	φ135,2	29	48,7	192	Duży Euro	580x380x450	10,4	16	3.072
Komplet	PE	φ193,5	173,9	--	--	--	--	--	--	--

### Możliwości zadruku:

Nazwa detalu	Pole zadruku Sitodruk dno [mm]	Pole zadruku Sitodruk obwód [mm]	Pole zadruku Sitodruk góra [mm]	Pole zadruku Tampodruk dno [mm]	Pole zadruku Tampodruk obwód [mm]	Pole zadruku Tampodruk góra [mm]	Możliwość zastosowania HS (wtop) na obwodzie	Możliwość zastosowania HS (wtop) na górze
Słoik	--	--	--	--	--	--	--	--
Nakrętka	--	--	--	--	--	--	--	--

### Uwagi:

\*Podane wartości są wartościami orientacyjnymi